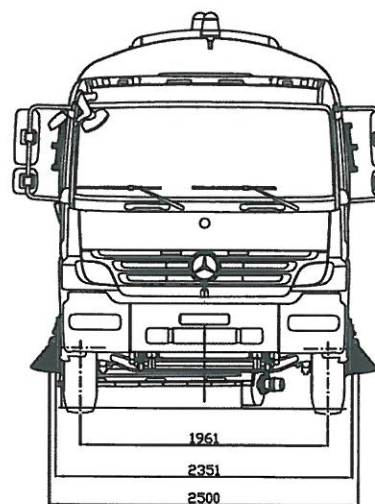
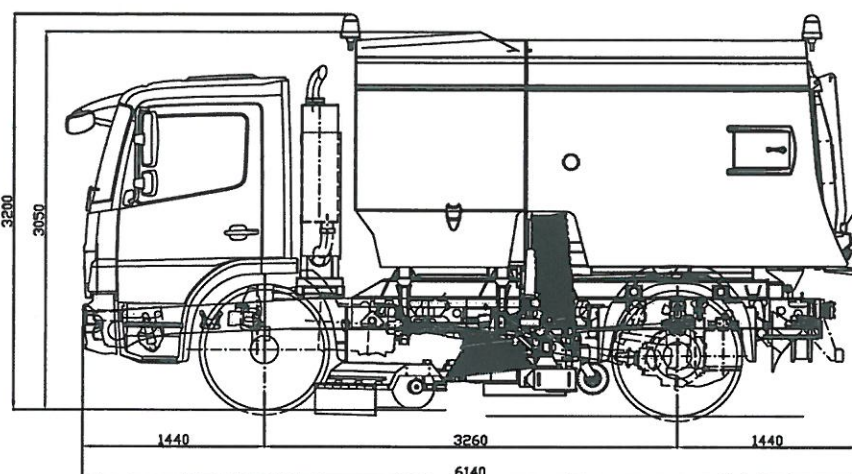


Technisches Datenblatt

CityFant 6000



Abmessungen

(Bezogen auf MB ATEGO 1318 LKO; 15 to)

Länge (ohne Optionen)	6140 mm
Breite	2500 mm
Höhe (ohne RKL)	3050 mm
Höhe (mit RKL)	3200 mm
Radstand	3260 mm
Wendekreisradius	6600 mm

Kehrbesen und Saugmund

Kehrbreite mit Saugmund und Tellerbesen	1170 mm
Kehrbreite mit Walzenbesen	2300 mm
Tellerbesen	Ø 700 mm
Walzenbesen	Ø 400 x 1500 mm
Breite Saugmund	600 mm

Gewichte (einseitige Aufnahme ohne Optionen)

Leergewicht ohne Fahrer,	
Zubehör	8560 kg
Nutzlast	6050 kg
Zulässiges Gesamtgewicht	15000 kg

Motor

Fahrmotor (Bezogen auf MB ATEGO 1318 LKO; 15 to)

MB 4-Zylinder Dieselmotor, Typ OM 904 LA, EURO 5, 4249 cm³, 130 kW / 177 PS bei 2200 U/min.

Einbaumotor

John Deere, 4-Zylinder Dieselmotor, Typ 4045TF, EuroMot IIIA, 4500 cm³, 63 kW / 84 PS.

Optional

MB, 4-Zylinder Dieselmotor, Typ OM 904 LA, EURO MOT IIIA, 4249 cm³, 75 kW / 102 PS.

MB, 4-Zylinder Dieselmotor, Typ OM 904 LA, EURO MOT IIIA, 4249 cm³, 90 kW / 123 PS.

John Deere, 4-Zylinder Dieselmotor, Typ 4045HF, EuroMot IIIA, 4500 cm³, 86 kW / 115 PS.

Kraftstoffbehälter Fahrgestell

(MB ATEGO 1318 LKO) 125 l

Kraftstoffbehälter Aufbau 150 l



Kehrgutaufnahme



Hochdruckwaschanlage



Hinterer Saugschlauchausleger